



UN BESOIN
UNE ÉTUDE
UNE RÉALISATION



ENSEIGNE LUMINEUSE



Pour l'usinage de matériaux en plaques dans les secteurs de la publicité l'enseigne la signalisation la PLV la plasturgie la transformation de l'aluminium



SPHÈRE DIAMÈTRE 300 MM EN PVC EXPANSÉ

Les Plastiques

- Plastiques en plaques rigides (PVC, PEHD, PPh, PVDF, E-CTFE, PVC-C, ABS, PMMA, PC, PETG, PA, PTFE, POM, PEEK,...)
- Plastiques expansés (PVC / PS ...)
- Plaques alvéolaires (PC / PP ...)

Les Matériaux non ferreux

- Aluminium
- Cuivre
- Laiton
- Panneaux Mousse semi-rigides (KAPA line)
- Matériaux composites pour le bâtiment et l'industrie: Alucobond®, Dibond®, Reynobond®,...

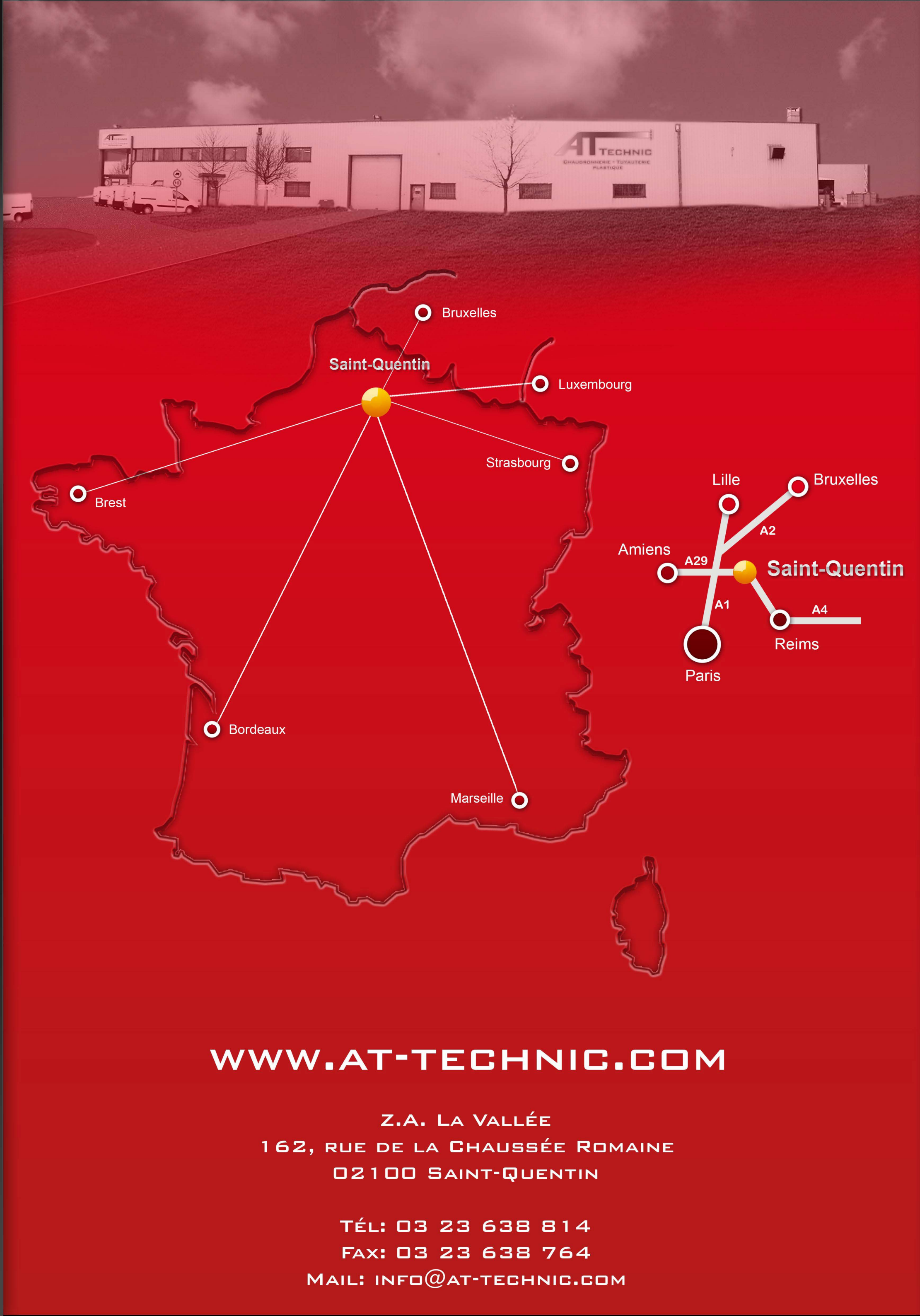
Le bois et ses dérivés



BRIDE PMMA 50 MM



PANNEAUX SIGNALÉTIQUES



WWW.AT-TECHNIC.COM

Z.A. LA VALLÉE
162, RUE DE LA CHAUSSÉE ROMAINE
02100 SAINT-QUENTIN

TÉL: 03 23 638 814
FAX: 03 23 638 764
MAIL: INFO@AT-TECHNIC.COM

ETUDE
CONCEPTION
RÉALISATION
INSTALLATION

AT TECHNIC

CHAUDRONNERIE - TUYAUTERIE
PLASTIQUE



EQUIPEMENTS INDUSTRIELS EN MATIÈRES PLASTIQUES



Etude, Conception et Réalisation

sur mesure d'équipements industriels chaudronnés ou usinés en matières plastiques PVC, PEHD, PPh, PVDF, E-CTFE, PVC-C, ABS, PMMA, PC, PETG, PA, PTFE, POM, PEEK.

Solutions techniques - Réactivité d'exécution

AT-TECHNIC vous accompagne dans l'élaboration de vos projets industriels, de l'étude à l'installation sur site.

Projets 3D

Visualisez vos projets en 3D avec nos outils de modélisation CAO et bénéficiez de solutions techniques concrètes.

Normes utilisées

(Constructions thermoplastiques)

- EN NF 12573
- DVS 2205

(Procédés de soudage)

- EN NF 1778
- DVS 2207

Qualifications

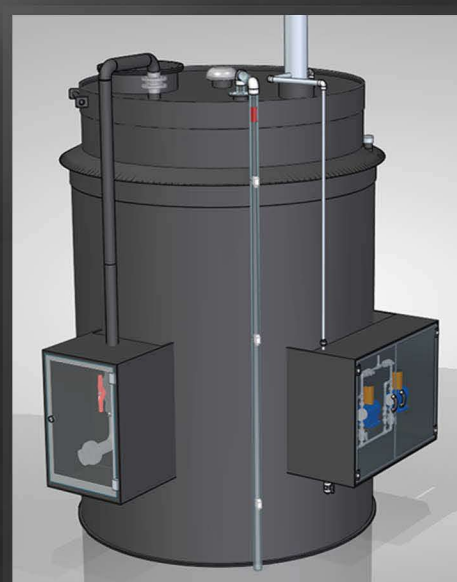
- Licence soudure selon EN NF 13067
- Risques chimiques N1 - N2
- SST

- CACES Nacelle 3B
- CACES catégorie 9
- CACES Echafaudage

Moyens

- Soudeuse de plaque automatique
- Machines à polyfuser les tubes DN 25 à DN 1200
- Banc de chauffe/Plieuse
- Centre d'usinage CN 4000 x 2000
- Tour conventionnel
- Fraiseuse conventionnelle
- Banc de scie automatique
- Pont roulant 5 tonnes
- Extrudeuses à air chaud
- Chalumeaux à air chaud

Etude



Fabrication



Logistique & mise en place



CUVES CYLINDRIQUES



CUVE HORIZONTALE PE NATUREL
12 M³ (dép. 67)



CUVES 20M³
STOCKAGE H2SO4 (dép. 02)



CUVES 15 ET 18 M³
STOCKAGE TALC (dép. 11)



DÉCANTEUR PEHD (dép. 80)

BACS RECTANGULAIRES



BAC PEHD 52 M³ (dép. 94)



CAISSON PPH ALVÉOLAIRE (JAPON)



BAC PPH 2800L (dép. 74)



BAC PVC POUR CHROMAGE (dép. 44)

TUYAUTERIE



AÉRAULIQUE PE
DIA. 1000 & 630 MM (dép. 02)



TUYAUTERIE PEHD
DN1200 (dép. 57)



AÉRAULIQUE PPH DIA. 200 À 800 MM
(dép. 60)



TUYAUTERIE PPH DIA. 125 MM (dép. 60)



CLARINETTES PEHD (ARABIE SAOUDITE)

PIÈCES SUR MESURE



BAC RÉCUPÉRATEUR PEHD (dép. 59)



SKID PPH (dép. 33)



DÉGRILLEUR PPH (dép. 62)



SKID PVDF (dép. 13)



MÉLANGEUR STATIQUE
DN150 (LA RÉUNION)



REVÊTEMENT PVDF PÂLE AGITATEUR
(HONGRIE)



PORTES FILTRANTES PEHD (dép. 57)



HÉLICE PPH (dép. 29)